

## Ausführung:

Präzisionsdrehwiderstand

PW70d

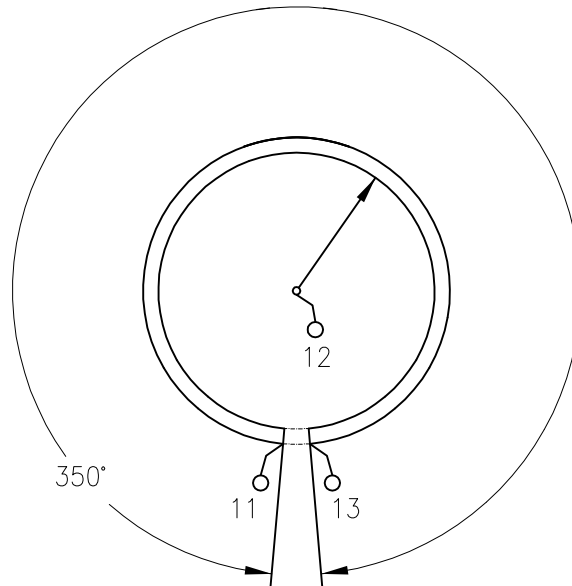
Bewicklungswinkel 350°

Schleifer durchdrehend

Blindwicklung 10°

Widerstand \_ k Ohm auf 350°

Welle d=6mm, 16mm ab Auflage



Position	SPOBU-ID.-Nr.	Effektiv-Ohmwert	Fernsteuerg.-Nr.	
1	12730	390 Ohm	1700Z04-065.179	
2	17384	1 k Ohm	1700Z04-065.187	
3	26346	2 k Ohm	1700Z04-065.215	
4	12603	2,5 k Ohm	1700Z04-065.175	
5	12470	5 k Ohm	1700Z04-065.176	
6	23418	10 K Ohm	1700Z04-065.008	
7	43108	100 k Ohm	1700Z04-065.178	

### Änderungen/Ergänzungen:

30.03.2005 G.Oesterle: Poti 1k Ohm (1700Z04-065.187) nachgetragen.

29.01.2009 G.Oesterle: Poti 2k Ohm nachgetragen.

05.05.2014 G.Oesterle: SPOBU-Id.-Nr. 12730, 17384, 12603, 23418, FSG-Nr. von Pos.6.

06.05.2014 G.Oesterle: SPOBU-Id.-Nr. 43108.



**SPOHN & BURKHARDT**  
D 89143 BLAUBEUREN TEL. 07344/171-0

DATUM: 29.01.2009 NAME: G.Oesterle

BEZEICHNUNG:  
Potentiometer PW70d

MAßSTAB:

Zeichnung:  
SM 7206-D-1