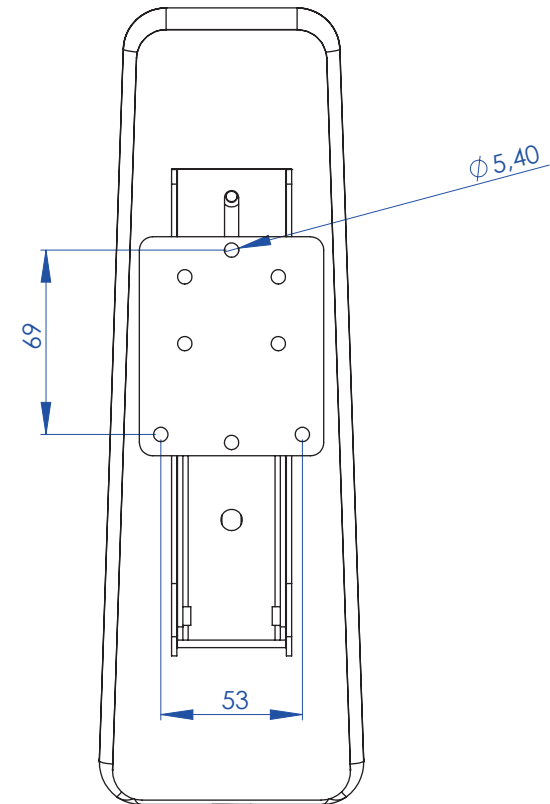
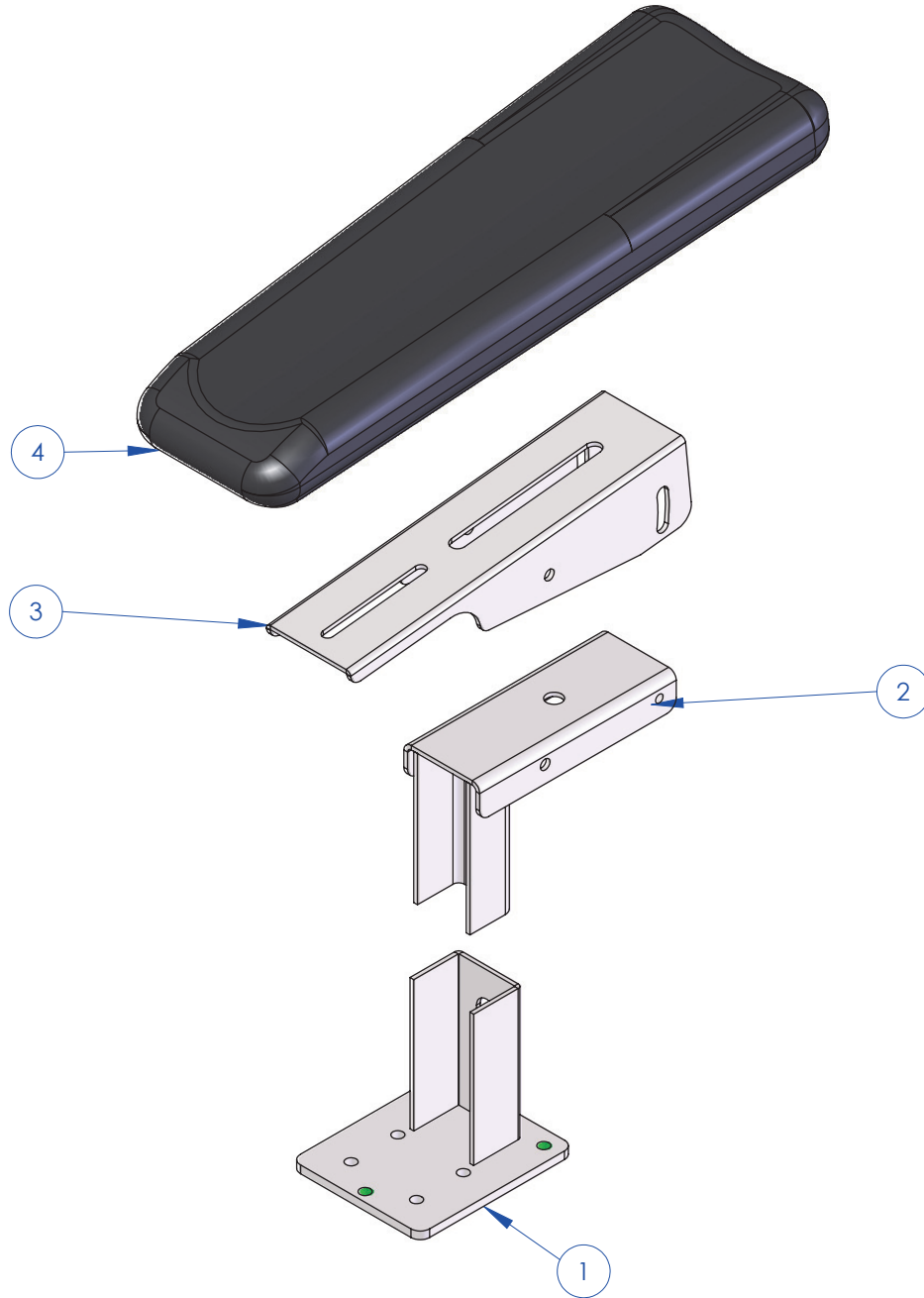



Gewicht: 1.46 g

Gesamtkosten (Monat/Jahr):

Allgemeintoleranzen nach ISO 2768 m
Fertigung durch:

POS-NR.	BENENNUNG	BESCHREIBUNG	MENGE	Spobu Abas Nr.
1	AS1-01	Armstütze Fuß	1	48719
2	AS1-02	Armstütze Oberteil	1	48721
3	AS1-03	Armpolsteraufnahme	1	38158
4	SV0-AF20B	Armpolster	1	12051



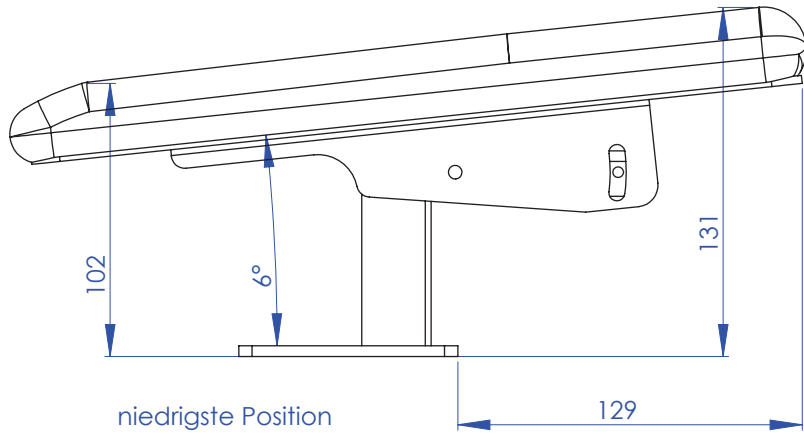
 Spohn-Burkhardt GmbH & Co. D-89143 Blaubeuren/Germany Mauergasse 5 Fon +49 7344 171-0 info@spobu.de Fax +49 7344 171-99 www.spobu.com	Datum	Name	Beschreibung: AS1-30 Armstütze	A3	
	Erstellt	17.08.2015			A.Thumm
	Gedruckt	12.03.2018			
	Geprüft				
	ABAS Nr.	12471			
Materiale:			Zeichnung Nr.		
Oberfläche:			AS1-30		

Prod:C:\PDM_SPOBU\daten\KONSTR\Armstützen\AS1-30\ Maßstab: 1:2 Blatt 1 von 3

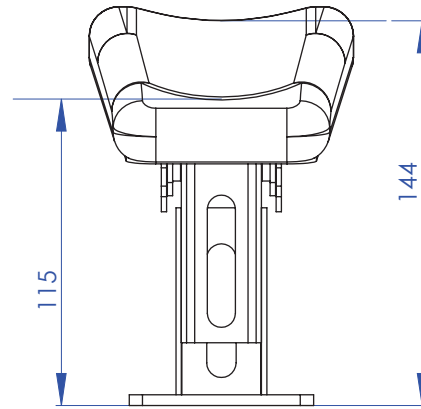
Gewicht: 1.46 g

Gesamtkosten (Monat/Jahr):

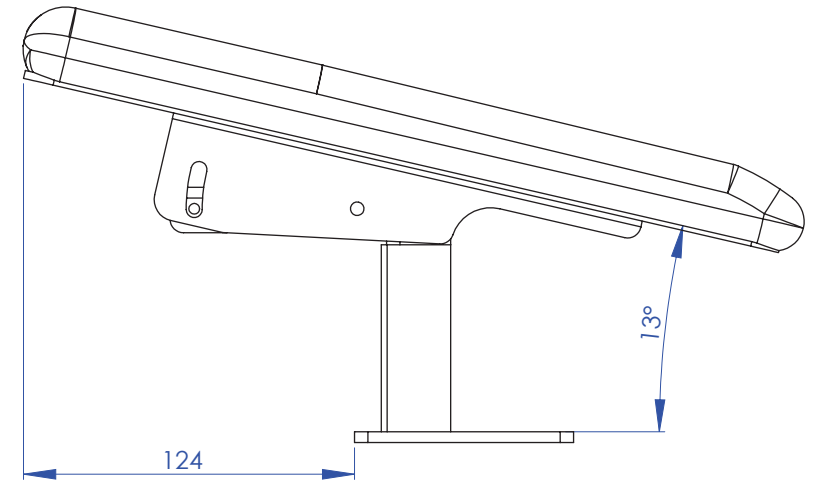
Allgemeintoleranzen nach ISO 2768 m
Fertigung durch:



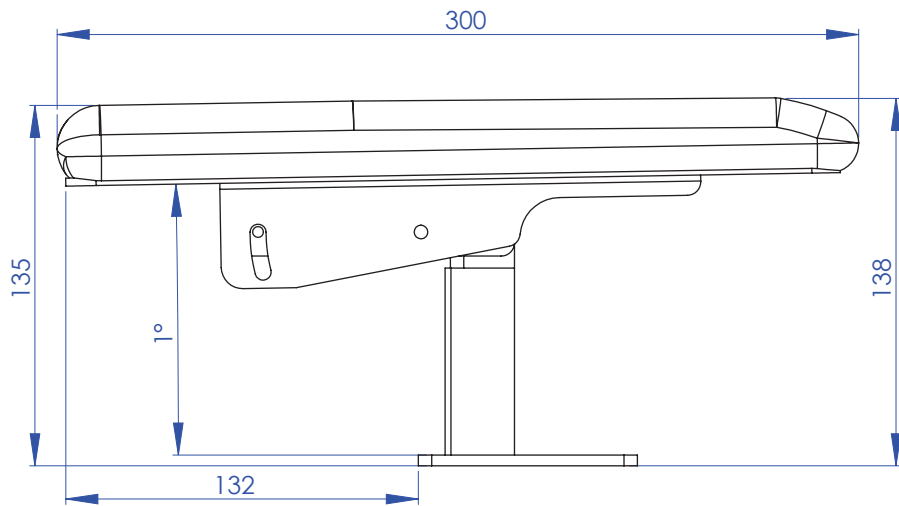
niedrigste Position



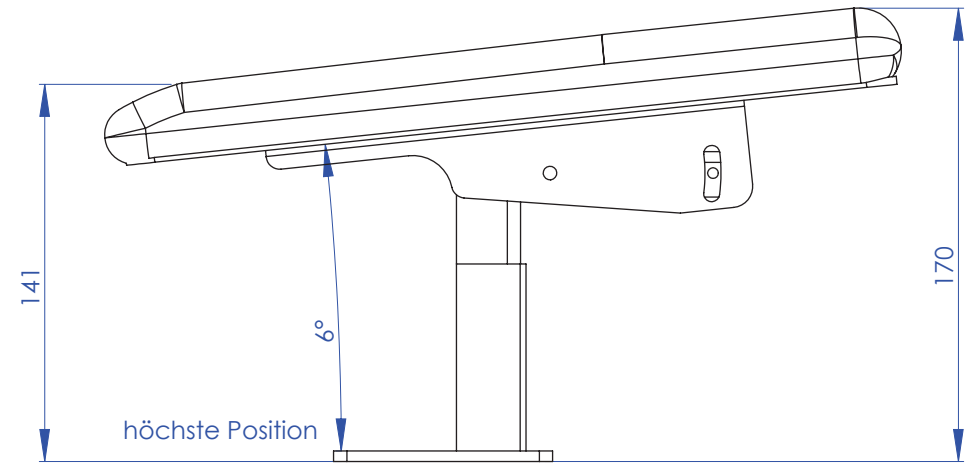
mittlere Position



Polster nach vorne



Polster nach hinten



höchste Position



D-89143 Blaubeuren/Germany Mauergasse 5

Fon +49 7344 171-0 info@spobu.de

Fax +49 7344 171-99 www.spobu.com

	Datum	Name	Beschreibung:
Erstellt	17.08.2015	A.Thumm	AS1-30 Armstütze
Gedruckt	12.03.2018		
Geprüft			
ABAS Nr.	12471		
Materiale:			Zeichnung Nr.
Oberfläche:			AS1-30

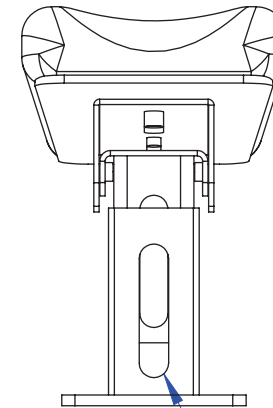
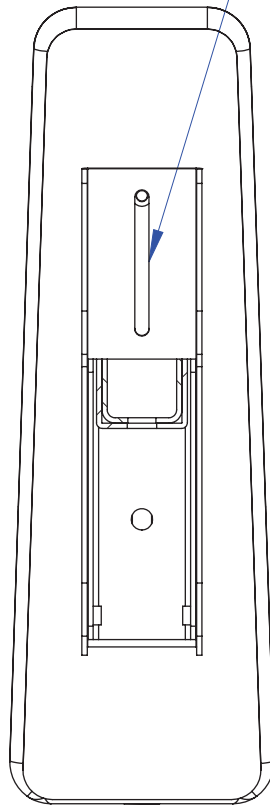
A3

Gewicht: 1.46 g


Gesamtkosten (Monat/Jahr):

Allgemeintoleranzen nach ISO 2768 m
Fertigung durch:

Langloch um Polster vor und zurück zu schieben



Langloch um Höhe zu verstellen

 Spohn-Burkhardt GmbH & Co. D-89143 Blaubeuren/Germany Mauergasse 5 Fon +49 7344 171-0 info@spobu.de Fax +49 7344 171-99 www.spobu.com	Erstellt	17.08.2015	A.Thumm	Beschreibung: AS1-30 Armstütze
	Gedruckt	12.03.2018		
	Geprüft			
	ABAS Nr.	12471		
	Materiale:			
Zeichnung Nr.			AS1-30	A3
Prod:C:\PDM_SPOBU\daten\KONSTR\Armstützen\AS1-30\				Maßstab: 1:2 Blatt 3 von 3