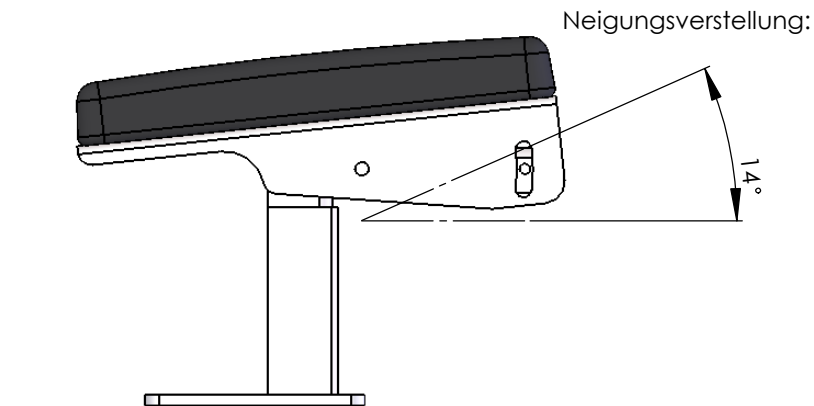
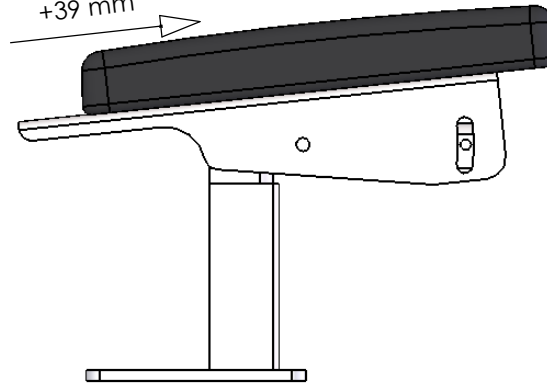
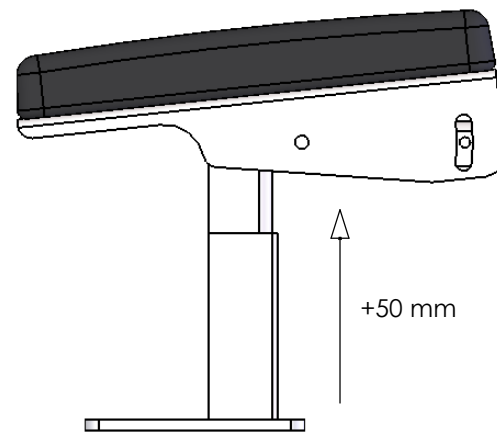


Gewicht: g  
Gesamtkosten (Monat/Jahr):  
Verstellung Armpolster:  
+39 mm

Allgemeintoleranzen nach ISO 2768 m  
Fertigung durch:



Höhenverstellung:



**Spohn-Burkhardt**  
GmbH & Co.

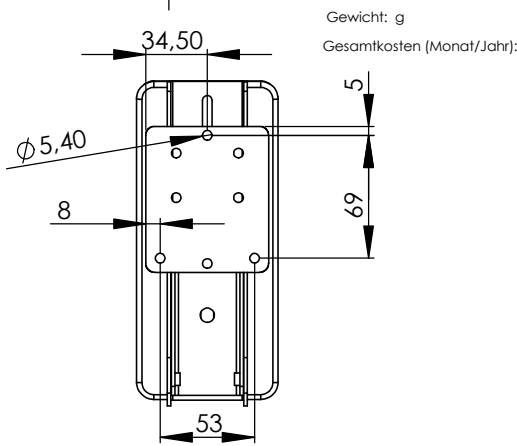
D-89143 Blaubeuren/Germany Mauergasse 5

Fon +49 7344 171-0 info@spobu.de

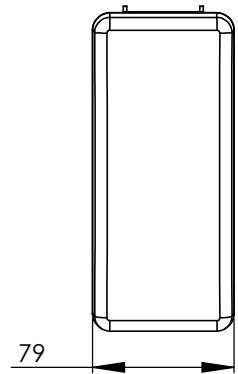
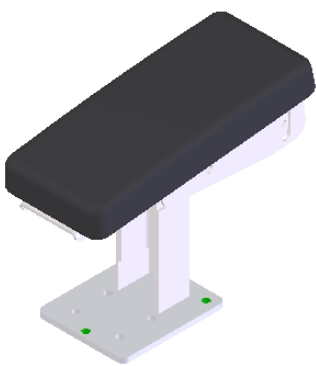
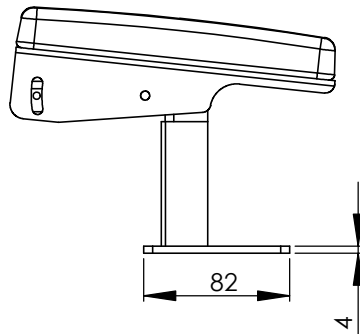
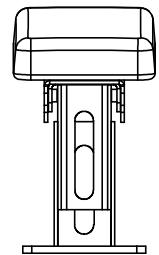
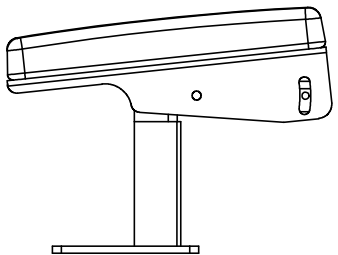
Fax +49 7344 171-99 www.spobu.com


	Datum	Name
Erstellt	05.10.2011	G.Hock
Gedruckt	24.05.2016	
Geprüft		
ABAS Nr.	12847	
Materiale:		
Oberfläche:		

Beschreibung:	
Einstellmöglichkeiten Armstütze AS1-18	
Zeichnung Nr.	AS1-18
	A3



Allgemeintoleranzen nach ISO 2768 m  
Fertigung durch:

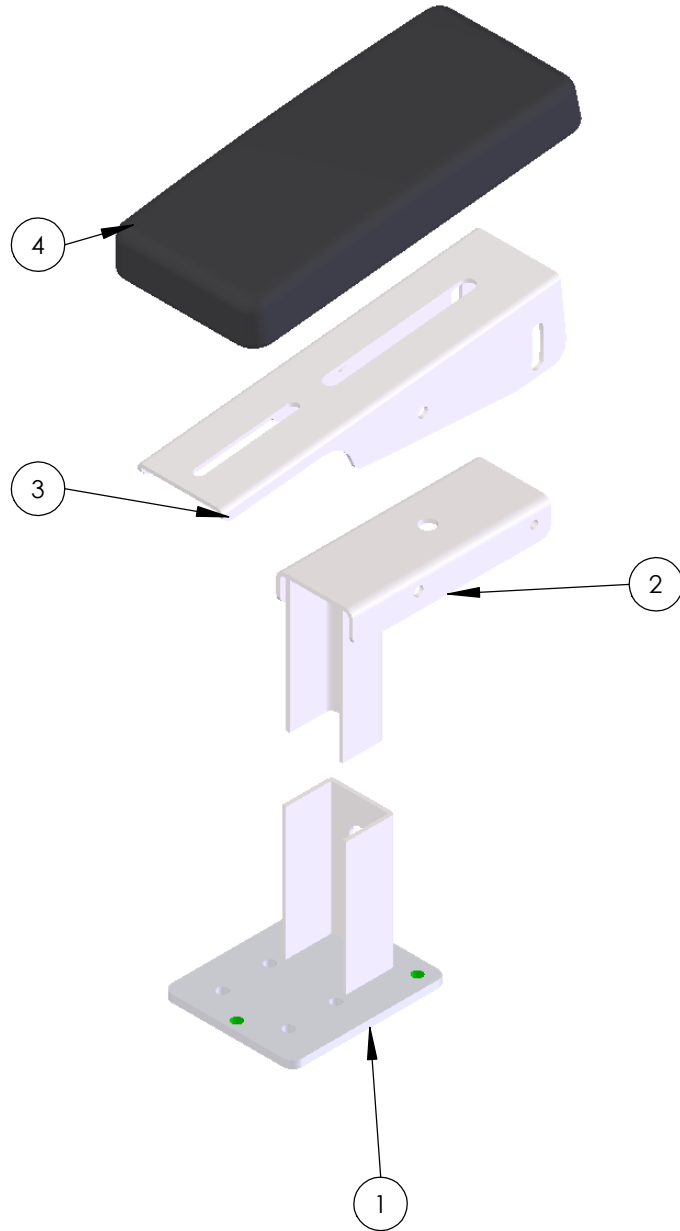



 <b>Spohn-Burkhardt</b> GmbH & Co. D-89143 Blaubeuren/Germany Mauergasse 5 Fon +49 7344 171-0 info@spobu.de Fax +49 7344 171-99 www.spobu.com	Datum: 05.10.2011 Name: G.Hock		Beschreibung: <b>Armstütze AS1-18</b>	Zeichnung Nr. <b>AS1-18</b>	A3
	Erstellt: 05.10.2011				
	Gedruckt: 24.05.2016				
	Geprüft:				
ABAS Nr.: 12847		Material:		Maßstab: 1:3 Blatt 2 von 3	
Oberfläche:		Pfad: S:\KONSTR\Armstützen\AS1-18\			

Gewicht: g  
 Gesamtkosten (Monat/Jahr):

Allgemeintoleranzen nach ISO 2768 m  
 Fertigung durch:

POS-NR.	BENENNUNG	BESCHREIBUNG	MENGE	Spobu Abas Nr.
1	AS1-01	Armstütze Fuß	1	48719
2	AS1-02	Armstütze Oberteil	1	48721
3	AS1-03	Armpolsteraufnahme	1	38158
4	SVOB-AP	Armauflage	1	10560



 <b>Spohn-Burkhardt</b> GmbH & Co. D-89143 Blaubeuren/Germany Mauergasse 5 Fon +49 7344 171-0 info@spobu.de Fax +49 7344 171-99 www.spobu.com	Datum: 05.10.2011 Name: G.Hock		Beschreibung: Armstütze AS1-18	
	Erstellt: 05.10.2011 Gedruckt: 24.05.2016			
	Geprüft: ABAS Nr.: 12847			
	Material: Oberfläche:		Zeichnung Nr. AS1-18	
			A3	
Pfad:S:\KONSTR\Armstützen\AS1-18\			Maßstab: 1:2 Blatt 3 von 3	