

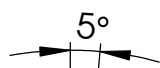
Gewicht: g

Allgemeintoleranzen nach ISO 2768 m

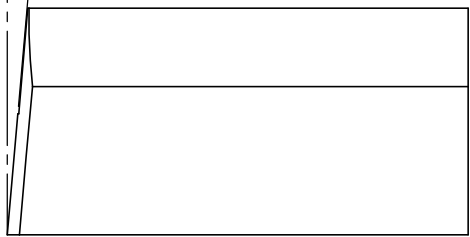
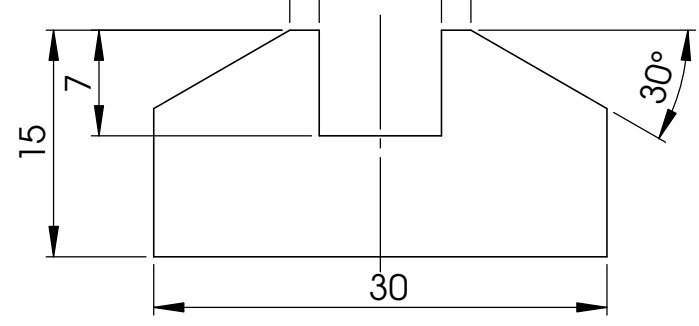
Gesamtkosten (Monat/Jahr):

Fertigung durch:

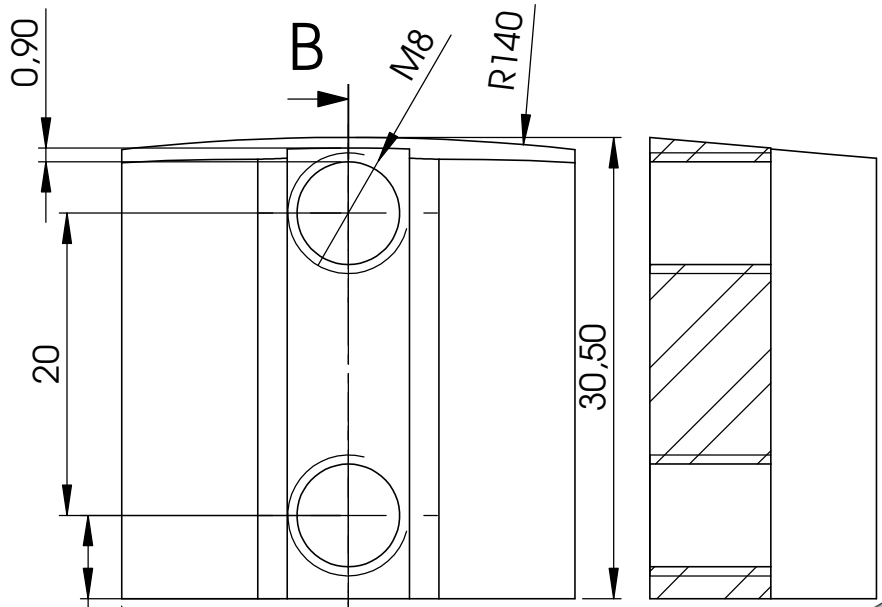
A



B

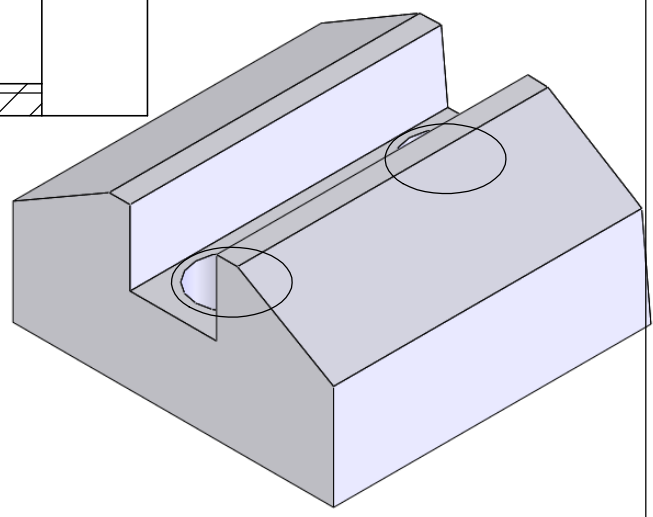
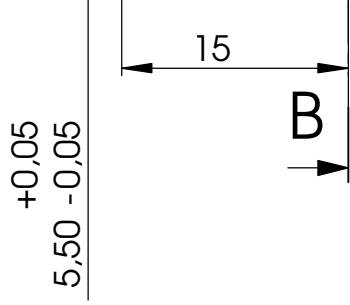


C



B-B

D



E

Ersetzt CAD-Zeichnung gleicher Zeichnungsnummer
A.Thumm/08.06.2015

Version	Datum	Name	Änderungen
2	08.06.2015	A.Thumm	Schräge hinzugefügt und Bohrung toleriert
1	07.12.2006	T.Vöhringer	Zeichnungsursprung
			Beschreibung:
Erstellt	16.07.2013	A.Thumm	Raststück
Gedruckt	08.06.2015		
Geprüft			
ABAS Nr.	19813		
Material: C 45 (1.1730), gehärtet HRC 45			Zeichnung Nr.
Oberfläche: xxx			SV1C14-04-C
Pfad:S:\KONSTR\SV1C\			Maßstab: 2:1 Blatt 1 von 1

F

Spohn-Burkhardt
GmbH & Co.
D-89143 Blaubeuren/Germany Mauergasse 5
Fon +49 7344 171-0 info@spobu.de
Fax +49 7344 171-99 www.spobu.com

A4