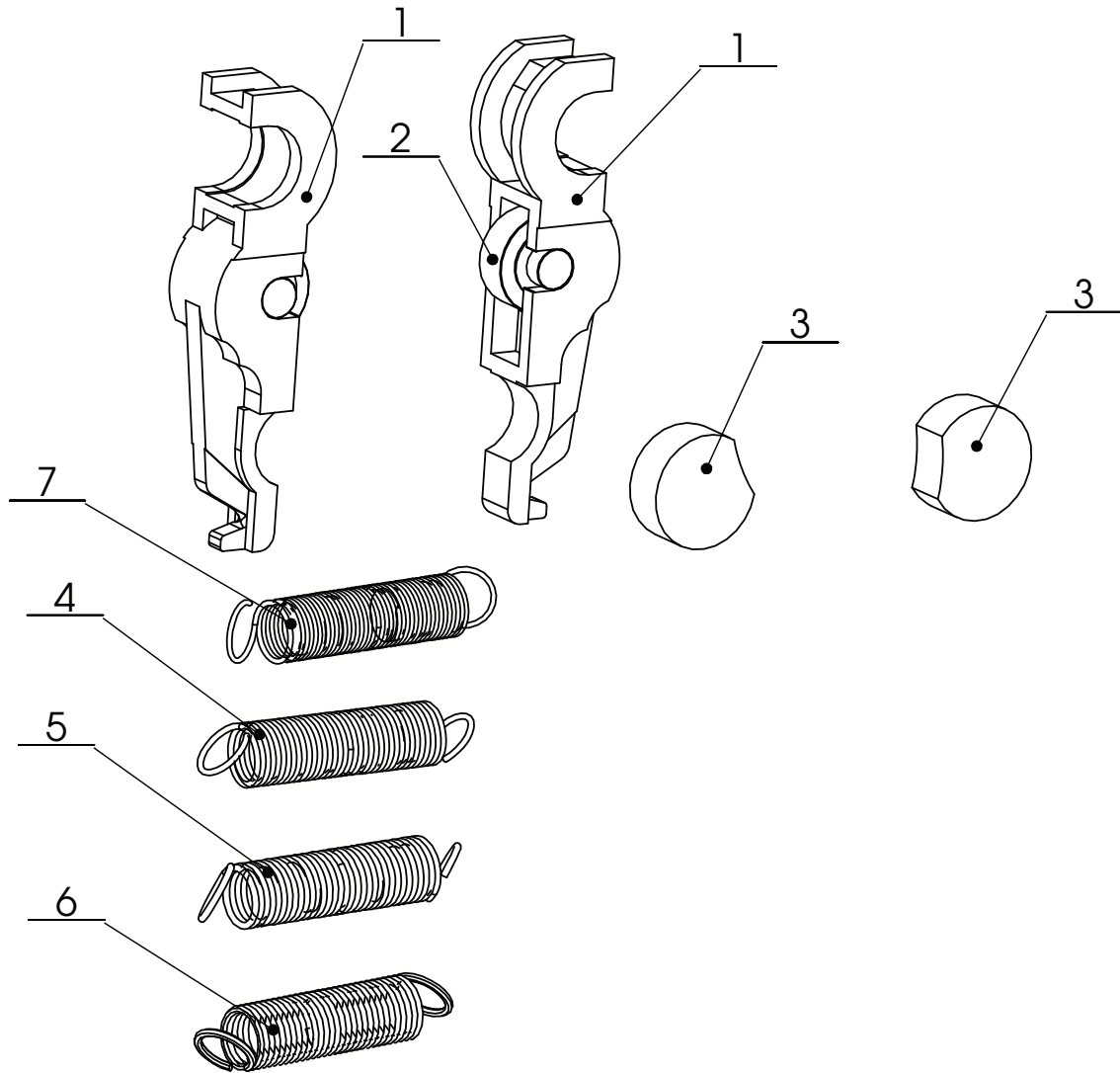




Rastenhebel mit Rastenrolle und -federn für VNS0 Notching arm with notching roller and springs for VNS0

Artikel Nr.: 47184

Ident No.:



Pos. Nr. Item No.	Typenschlüssel Type code	Bezeichnung Description	Menge Qty.
1	NS016K1	Rastenhebel Notching arm	4
2	NS026-12	Rastenrolle Notching roller	2
3	NS026POM	Bremsbacken Pads friction brake	4
4	NS025-07	Rastensfeder Notching spring	2
5	NS025-08	Rastensfeder Notching spring	2
6	NS025-09	Rastensfeder Notching spring	2
7	NS025-06	Rastensfeder Notching spring	2