

Gewicht: g  
 Gesamtkosten (Monat/Jahr):

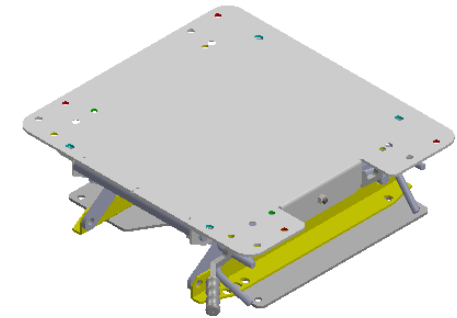
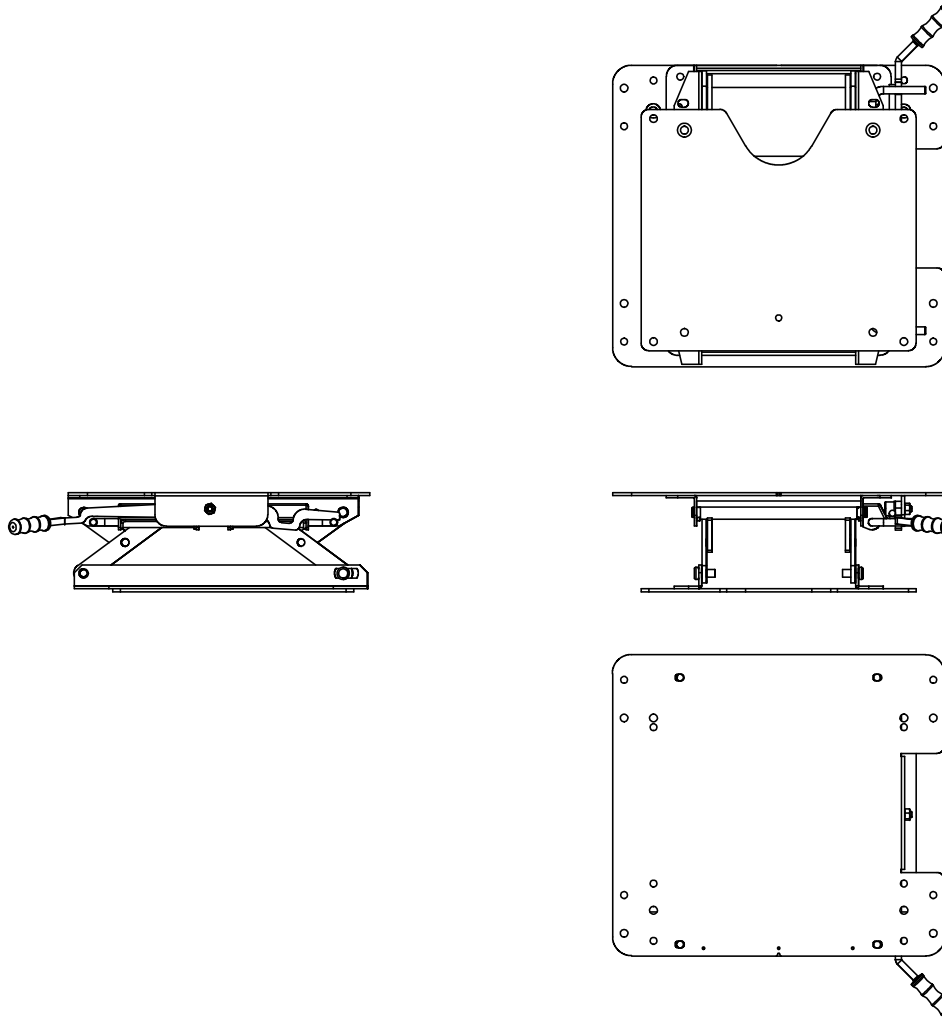
Allgemeintoleranzen nach ISO 2768 m  
 Fertigung durch: 51239

POS-NR.	BENENNUNG	Beschreibung	MENGE	Spobu Abas Nr.
1	SHN 03N-01	Platte für Königsitz kpl.	1	51234
2	FSJ008	Zwischenplatte Höhenverstellung + Sitz	1	43566
3	SHN 03	Höhen/Neigungsverstellung mech. "breit"	1	39336

<b>Spohn-Burkhardt</b> GmbH & Co. D-89143 Blaubeuren/Germany Mauergasse 5 Fon +49 7344 171-0 info@spobu.de Fax +49 7344 171-99 www.spobu.com	Datum	Name	Beschreibung: Höhenneigungseinstellung mit oberer Platte, unterer Platte und Bedienung von vorne	Zeichnung Nr. SHN 03N	A3	
	Erstellt	08.07.2015				A.Thumm
	Gedruckt	23.05.2016				
	Geprüft					
	ABAS Nr.	51239				
	Materiat:	xxx				
	Oberfläche:	roh				
Pfad:S:\KONSTR\SHN\SHN 03\			Maßstab: 1:5		Blatt 1 von 2	

Gewicht: g  
 Gesamtkosten (Monat/Jahr):

Allgemeintoleranzen nach ISO 2768 m  
 Fertigung durch: 51239



D-89143 Blaubeuren/Germany Mauergasse 5

Fon +49 7344 171-0 info@spobu.de  
 Fax +49 7344 171-99 www.spobu.com

	Datum	Name
Erstellt	08.07.2015	A.Thumm
Gedruckt	23.05.2016	
Geprüft		
ABAS Nr.	51239	
Materiale:	xxx	
Oberfläche:	roh	

Beschreibung:	
Höhenneigungseinstellung mit oberer Platte, unterer Platte und Bedienung von vorne	
Zeichnung Nr.	SHN 03N

A3