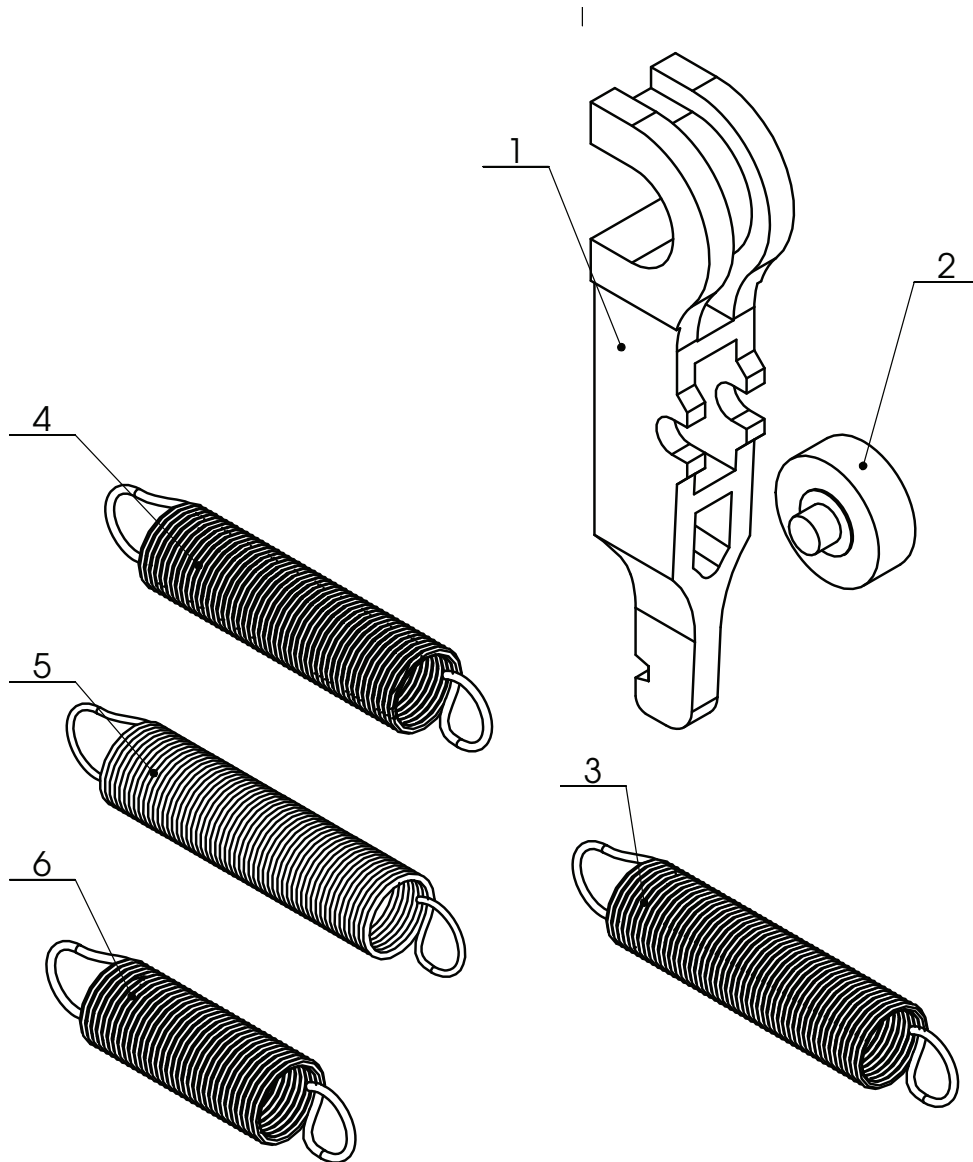




Rastenhebel mit Rastenrolle und -federn für VNS2 Notching arm with notching roller and springs for VNS2

Artikel Nr.: 51912

Ident No.:



Pos. Nr. Item No.	Typenschlüssel Type code	Bezeichnung Description	Menge Qty.
1	NS246K	Rastenhebel Notching arm	2
2	NS246R-20	Rastenrolle Notching roller	1
3	NS241-11	Rastensfeder Ø1.1 Notching spring Ø1.1	1
4	NS241-12	Rastensfeder Ø1.2 L0=71,6 mm Notching spring Ø1.2 L0=71,6 mm	1
5	NN242	Rastensfeder Ø1.2 L0=57,6 mm Notching spring Ø1.2 L0=57,6 mm	1
6	NS241-09	Rastensfeder Ø0.9 Notching spring Ø0.9	1