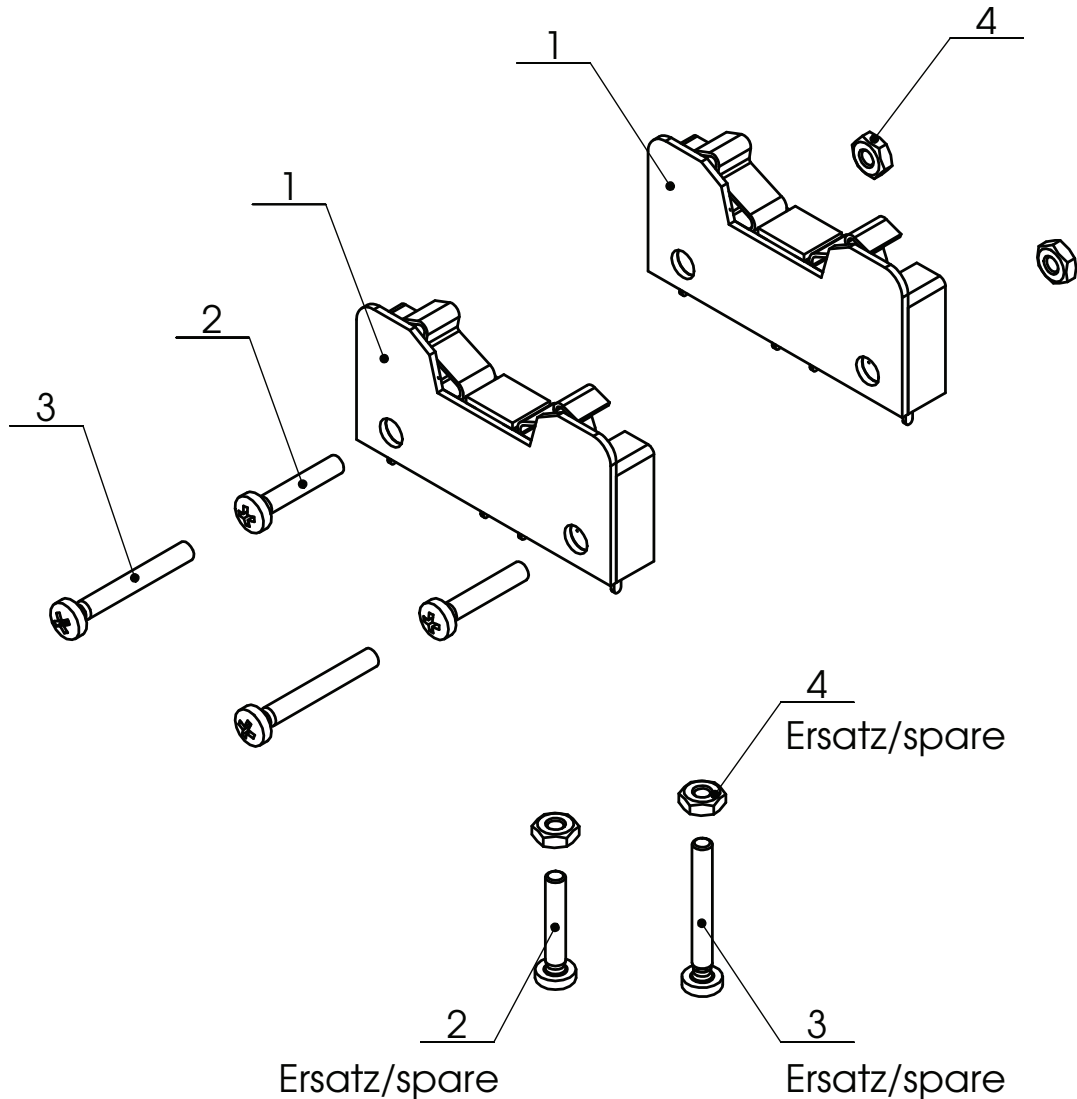




Doppelkontaktelement mit Silberkontakt für M0  
Double contact element with silver plated contacts for M0

Artikel Nr.: 51965

Ident No.:



| Pos. Nr.<br>Item No. | Typenschlüssel<br>Type code | Bezeichnung<br>Description  | Menge<br>Qty. |
|----------------------|-----------------------------|---|---------------|
| 1                    | SM036K2                     | Doppelkontaktelement silber<br>Double contact element silver  | 2             |
| 2                    | DIN 7985 M2.5X14 4.8        | DIN7985 M2.5x14 4.8 H1 A2K<br>Linsenschraube mit Kreuzschlitz H<br>Pan head screw with h cross recess     | 5             |
| 3                    | DIN 7985 M2.5X20 4.8        | DIN7985 M2.5x20 4.8 H1 A2K<br>Linsenkopfschraube mit Kreuzschlitz H<br>Pan head screw with h cross recess | 3             |
| 4                    |                             | DIN934 M2,5 SW5 A2K 6KT<br>Sechskantmutter<br>Hexagon nut   | 5             |