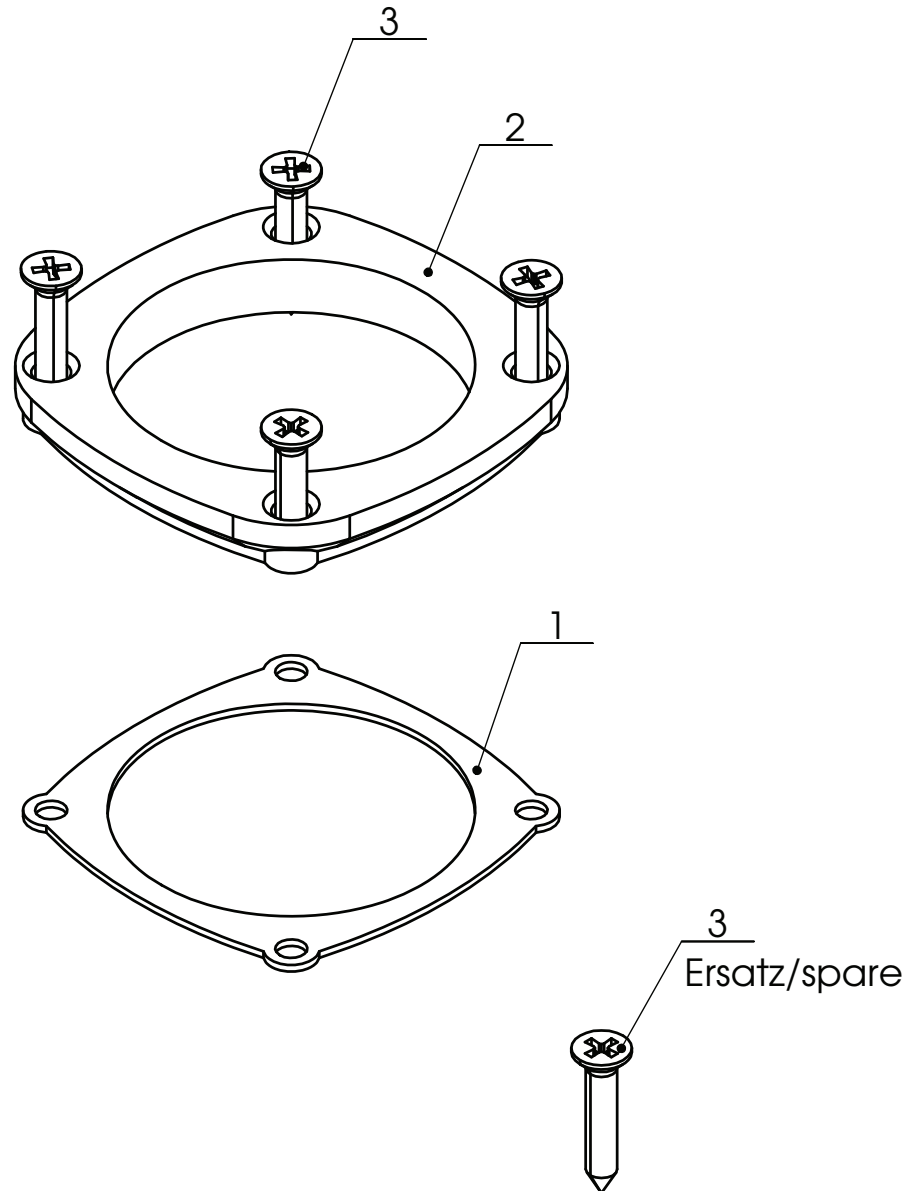




Stulpenhalter mit Dichtung für VSC0  
Rubber boot holder with dust seal for VCS0

Artikel Nr.: 52140

Ident No.:



Pos. Nr. Item No.	Typenschlüssel Type code	Bezeichnung Description	Menge Qty.
1	CS092-04D	Gummidichtung Sealing	1
2	CS092-04A	Stulpenhalter Rubber boot holder	1
3	DIN 7982 3,9X22	Blechschaube Senkkopf mit Kreuz- schlitz DIN 7982 3,9x22 ws vz Counter sunk screw with cross slot DIN 7982 3,9x22 ws vz	5