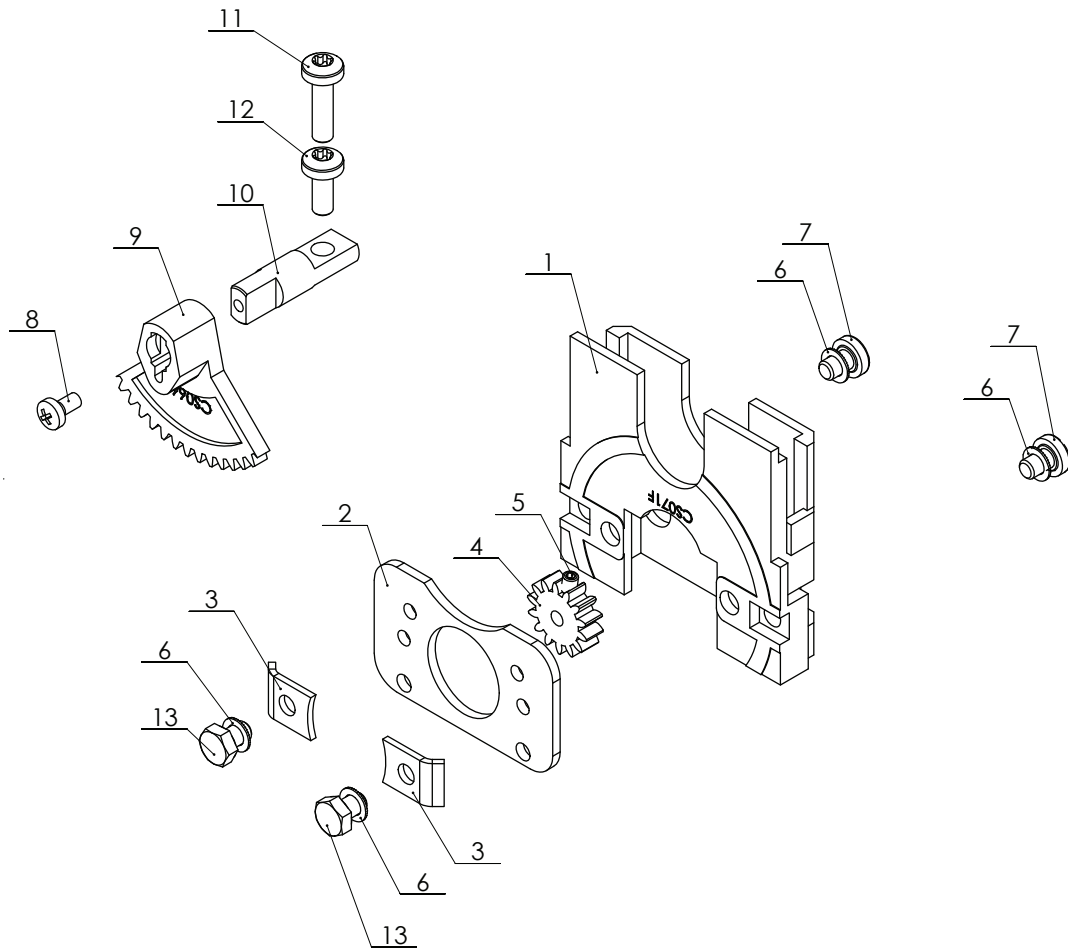




Kupplung für Potentiometer Bxx (PL310) für VCS0-Joystick Coupling for potentiometer Bxx (PL310) for VCS0-Joystick

Artikel Nr.: 53537

Ident No.:



Pos. Nr. Item No.	Typenschlüssel Type code	Bezeichnung Description	Menge Qty.
1	CS071 F	Potentiometer-Kammer Potentiometer chamber	1
2	M032-PL310	Kupplungsplatte Coupling plate	1
3	NS045-39A	Spannpratze Cramp	2
4	ZR.01.014.004	Zahnrad Gear	1
5	DIN 913 M3X4	Gewindestift Threaded pin	1
6		Sicherungsscheibe S4 Washer S4	4
7	ISO14583 M4X8 4.8 A2K TX20	Flachkopfschraube mit Innensechsrund Flat-head screw with internal hexagon	2
8	DIN 7985 M3X6	Kreuzschlitzschraube verzinkt Galvanised pan head screw	1
9	CS066	Zahnsegment für Potiantrieb Potentiometer gear cam	1
10	CS001P	Potinockenwelle Potentiometer drive axis	1
11	DIN 7985 AM 4X15	Flachkopfschraube Flat-head screw	1
12	DIN 7985 AM 4X10	Flachkopfschraube Flat-head screw	1
13	DIN 933 M4X6	Sechskantschraube verzinkt Galvanised hexagon head screw	2