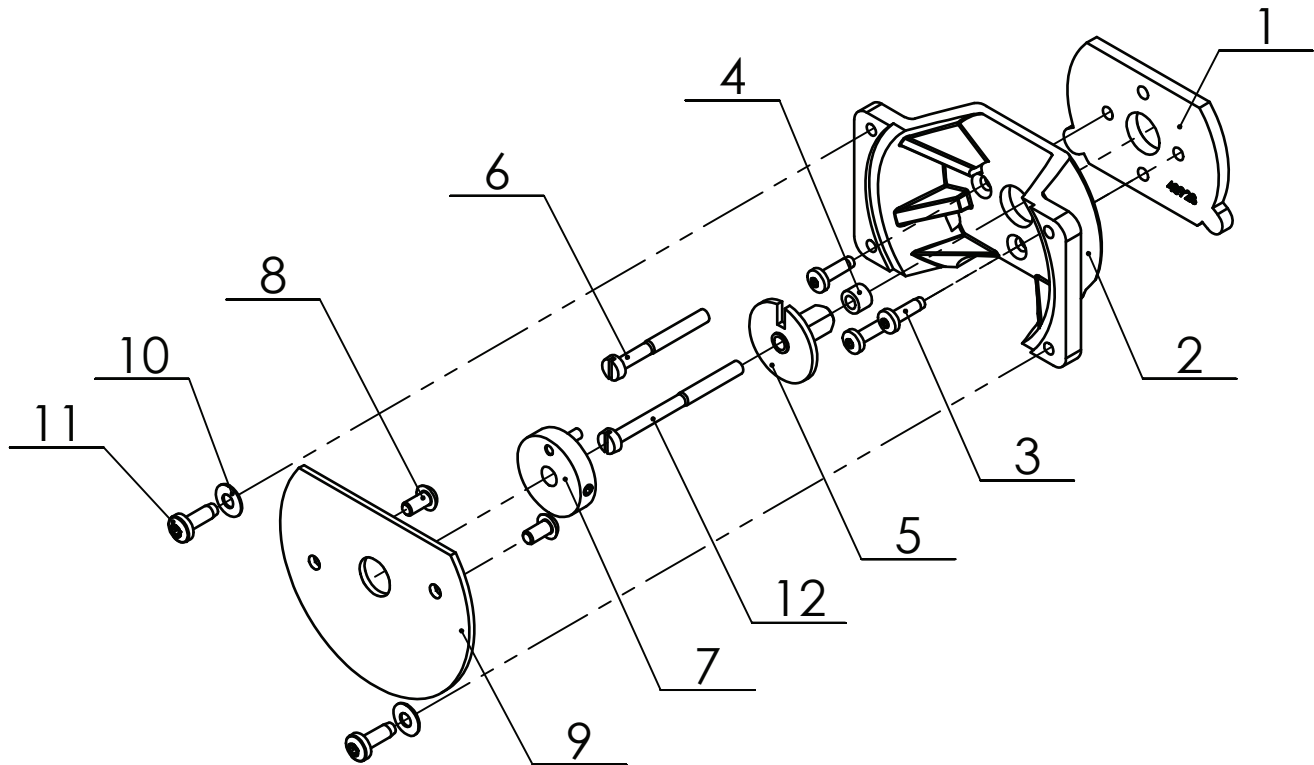




## Ersatzteilpaket Montagesatz PFxx mit Anbauten VNS0 Spare parts pack mounting PFxx for VNS0

Artikel Nr. / Ident No. : 55763



Pos. Nr. Item No.	Typenschlüssel Type code	Bezeichnung	Description	Menge Qty.
1	NS046-42-04	Adapterplatte	Adapter plate	1
2	NS046-42-02-A	Gehäuse für Potikupplung	Case fpr potentiometercoupling	1
3	W1452 3,5x12 10.9 A3K TX10	Kunststoffschraube W1452 3,5x12 10,9 A3K TX10	Galvanised pan head TX	3
4	NS045-41-03B	Distanzbuchse	Distance bush	1
5	NS045-41-0A	Mitnehmerscheibe	Driving plate	1
6	ISO1207 M4x35 4.8 A2K (DIN84)	Zylinderschraube mit Schlitz	Galvanised slotted cheese head	1
7	NS045-41-02 kpl-1	Mitnehmer mit Zylinderstift	Coupling complete with bolt	1
8	ISO7380-1 M4x8 10.9 A2K TX20 Poly-Fleck	Linsenkopfschraube ISO7380-1 M4x8 10.9 A2K TX20 Poly-Fleck Blau beschichtet ws vz	Pan head screw	2
9	NS046-42-05	Zentrierplatte für EEx d II CT6 Potentiometer PW45	Centering plate	1
10	ähnlich DIN2093 10x4,2x0,5	Tellerfeder	Disc spring	2
11	DIN7500-1 M4x12 A2K PE TX20	gewindefurchende Schraube Flachkopf mit Innensechsrund SHR-LIKPF-DIN7500-PE-TX20- (A2K)-M4X12	Thread-rolling screw with taptite, flat head and torx drive	2
12	ISO1207 M4x50 8.8 A2K (DIN84)	Zylinderkopfschraube	Galvanised slotted cheese head	1